



medical **ECONET**
GERMANY

AED
Automatic
Exposure
Detection



mex+ 1717 SGC / SCC

Digitales Röntgen im Kassettenformat

- Ultra flacher (15,5 mm) DR-Detektor mit derselben Größe wie eine Filmkassette oder eine CR Platte
- Automatische Belichtungserkennung (AED) keine Synchronisation notwendig
- Einfaches Upgrade auf DR ohne jegliche Änderung der konventionellen Röntgen-Systeme (Retrofit Lösung)
- Höchste Bildauflösung durch eine verminderte Strahlungsdosis
- Große Bildfläche (43cm x 43 cm) ermöglicht eine Untersuchung mehrerer Körperteile in einer Aufnahme
- Schnelle Bildaufnahmezeit

Integrationsmöglichkeiten meX+1717SGC / SCC

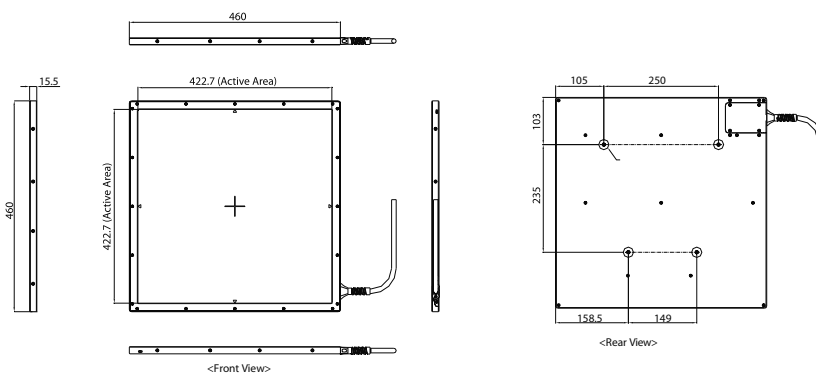


meX+ Bilderfassungssoftware

- Jederzeit perfekte Bilder mit leichter Handhabung
- Integrierte, automatische Bildoptimierung
- Voll integrierte Positionierungsführung
- Knochen und Weichteile in einem Bild
- Beinhaltet „Patient CD“ und „DICOM Send“ Funktionen
- Anpassung an fast jede Sprache möglich
- Moderne grafische Benutzeroberfläche
- Touchscreen-Funktion integriert
- Sichere und schnelle Registrierung von Notfallpatienten
- Speicherung wiederkehrender Untersuchungsverfahren als Makros



Abmessungen



Spezifikationen

Sensor Typ	Amorphes Silizium mit TFT
Röntgen Konverter	Gd2O2S:Td oder CsI
Abmessung	460 x 460 x 15,5 mm
Aktive Bildfläche	423 x 423 mm
Gewicht	4,4 kg
Pixelabstand	127 µm
Grenzauflösung	3,9 lp/mm
A / D Umwandlung	14 bit
Anzahl der Bildpunkte	3300 x 3300
Generierter Spannungsbereich	40 - 150 kV



Im Erlengrund 20, 46149 Oberhausen - Germany

t: +49 (0) 208 377 890-0 info@medical-econet.com
 f: +49 (0) 208 377 890-55 www.medical-econet.com
 facebook.com/medicaleconetgermany
 twitter.com/medicaleconet

Fachhändler

*Änderungen vorbehalten