



medical **ECONET**
GERMANY



Alle Modelle akkubetrieben



meX+20BT
meX+40BT
meX+20BT lite

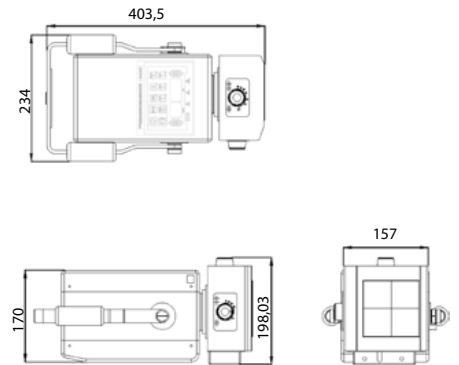
- **Hybrid:** Generator kann sowohl mit Akku, als auch kabelgebunden betrieben werden
- Aufnahme im Betrieb und ohne Entnahme vom Akku
- Praktische Handhabung für den mobilen Einsatz
- Aufladen im Betrieb und ohne Entnahme vom Akku
- Bis zu 750 Aufnahmen mit nur einer Akkuladung
- Akkuschonendes LED Kolimatorlicht
- Exklusive Fernbedienungsfunktion durch Handschalter
- Optionales WiFi Modul für kabellose Synchronisation

Spezifikationen

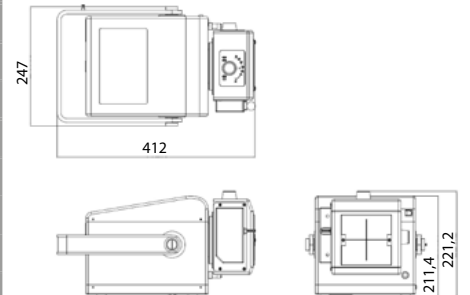
Modell	meX+ 20BT	meX+ 40BT	meX+20BT lite
Leistung			
Röhre / Strom	100 kV / 20 mA	100 kV / 35 mA	90 kV / 20 mA
Spannung	40 - 100 kV in 1 kV Stufen	40 - 100 kV in 1 kV Stufen	50 - 90 kV in 1 kV Stufen
mAs	0,4 mAs - 50 mAs 32 Stufen	0,4 mAs - 100 mAs 35 Stufen	0,4 mAs - 20 mAs 25 Stufen
Max. Leistung	1,6 kW bei 80 kV	2,4 kW bei 80 kV	1,6 kW bei 80 kV
Röntgenröhre			
Typ	Toshiba D - 124	Toshiba D - 124	OX / 70 CEI
Brennfleck	1,2 mm	1,2 mm	1,2 mm
HU Kapazität	20 kHU	20 kHU	10 kHU
Kollimator			
Max. Lichtfeld: 35 cm x 35 cm @ cm SID Min. Lichtfeld: 5 cm x 5 cm @ 100 cm SID			
Lampe	LED	LED	LED
Laser Pointer	integrierter Dual-Laser	integrierter Dual-Laser	integrierter Dual-Laser
Energie			
Eingang	110 / 220 VAC (Free-Voltage)	110 / 220 VAC (Free-Voltage)	110 / 220 VAC (Free-Voltage)
Frequenz	50 / 60 Hz, Einzelphase	50 / 60 Hz, Einzelphase	50 / 60 Hz, Einzelphase
Spannung	± 10 %	± 10 %	± 10 %
Eigenschaften			
7 - Segment LED Anzeige umkehrbar, Handschalter mit Fernbedienungsfunktion			
WIFI Schnittstelle	integriert	optional	optional
Voreinstellungen	15 APR	21 APR	15 APR
Gewicht	11,2 kg	14,2 kg	7,2 kg
Abmessungen	225 x 170 x 340 mm	250 x 214 x 349 mm	203 x 174 x 307 mm
Akku			
Typ	Li-polymer	Li-polymer	Li-polymer
Kapazität (mAh)	4800	4800	4800
Aufnahmen	max. 750 bei 100 kV / 5 mAs	max. 650 bei 60 kV / 3,2 mAs	max. 560 bei 80 kV / 2 mAs
Ladezeit	weniger als 3 Stunden	weniger als 3 Stunden	weniger als 3 Stunden

Abmessungen

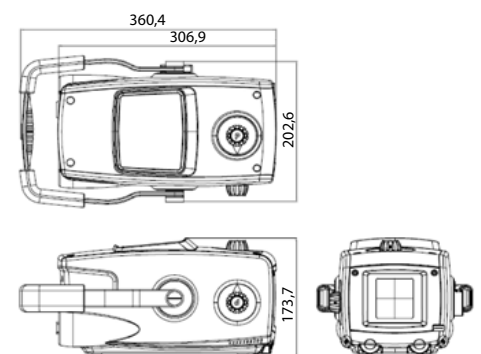
meX+ 20BT



meX+ 40BT



meX+ 20BT lite



Standard Zubehör

Akku, Ladegerät und Handschalter



Tragekoffer aus Aluminium



Optionales Zubehör

PXMS - 1800 Mobiles Stativ



medical **ECONET**

Im Erlengrund 20, 46149 Oberhausen - Germany

t: +49 (0) 208 377 890-0 info@medical-econet.com
f: +49 (0) 208 377 890-55 www.medical-econet.com
facebook.com/medicaleconetgermany
twitter.com/medicaleconet

Fachhändler