



medical **ECONET**  
GERMANY



## ECOray 400

Leistungsstarkes Röntgensystem mit intelligenter Technologie

- Leistungsstarkes, stationäres Röntgensystem (32 kW) mit integriertem Monoblock
- 4-weg schwimmende Tischplatte (max. Gewicht 200 kg)
- Herausnehmbares Röntgenraster (optional)
- 8,4" LCD Touchscreen
- Hochfrequenztechnik ermöglicht klare Diagnosebilder
- Variabler FFA und Röntgenquellenrotation ( $\pm 90^\circ$ ) (optional)

# ECOray 400 - Stationäres Röntgensystem

## Spezifikationen

### Leistungen

Röhre	125 kV / 400 mA
Spannung	40 - 125 kV in Schritten von 1 kV
mAs	0,1 mAs - 100 mAs
max. Leistung	32 kW bei 100 kV

### Röntgenröhre

Typ	KL 65
Anode	rotierend
Brennfleck	0,6 mm oder 1,3 mm
Leistung der Anode	16 kW kleiner Fokus, 32 kW großer Fokus

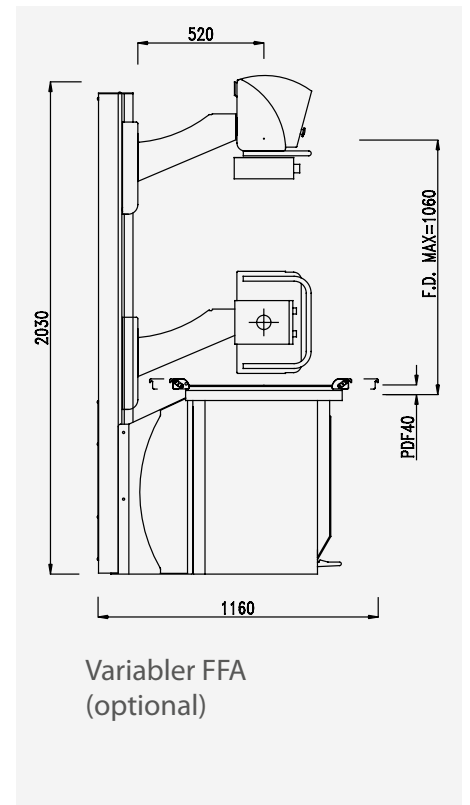
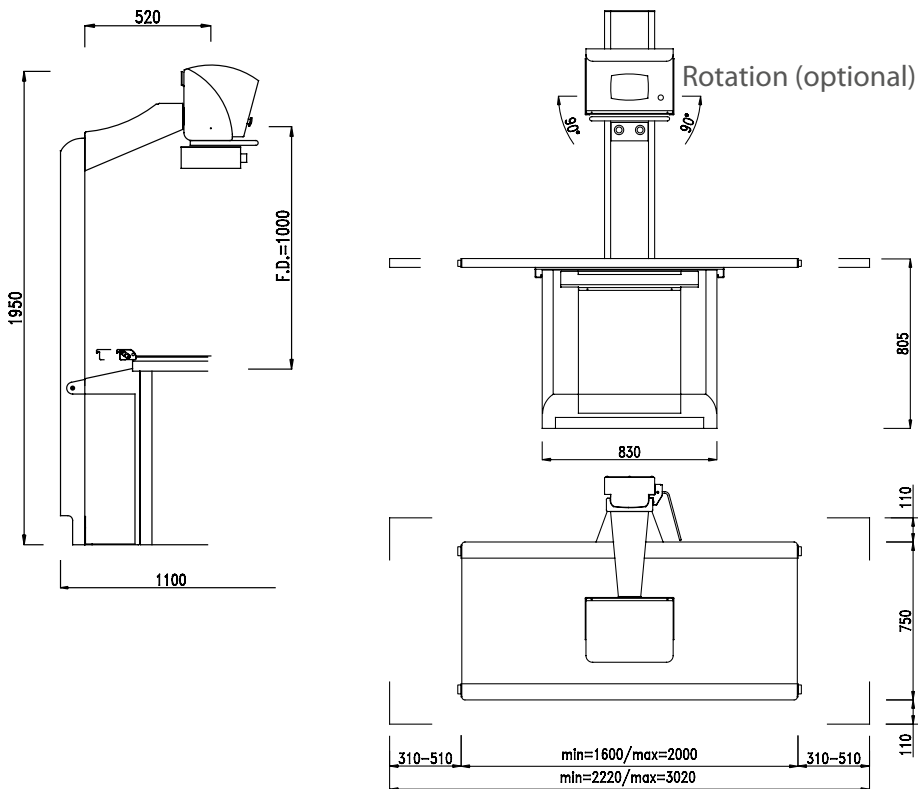
### Eigenschaften

Bildschirm	8,4" LCD Touchscreen
Tischplatte	4-weg schwimmend / 160 cm (Grundfläche)
Kassettenhalter	Selbstzentrierend ( 18 x 24 cm bis 43 x 43 cm)
automatische Programmierung	1800 Kombinationen möglich
	3 Patientengrößen auswählbar
	Brennfleckauswahl

8 anatomische Bereiche wählbar /  
mehr als 1000 Aufnahmen je Bereich



## Abmessungen



Im Erlengrund 20, 46149 Oberhausen - Germany

t: +49 (0) 208 377 890-0 info@medical-econet.com  
f: +49 (0) 208 377 890-55 www.medical-econet.com  
facebook.com/medicaleconetgermany

twitter.com/medicaleconet

Fachhändler

\*Änderungen vorbehalten